

MASTER[®]

KOTEL NA SMĚSI UPOTŘEBENÝCH OLEJŮ WA 33



NÁVOD K OBSLUZE

Pro plné využívání potenciálu a bezproblémový provoz kotle WA 33 si důkladně přečtěte následující pokyny a informace.

1. Určení

Kotel na směsi upotřebených olejů WA 33 je určený k vytápění průmyslových prostor nevybavených ústředním topením (např. dílny, autoservisy, výrobní haly, sklady, manipulační prostory, sklepy, garáže, apod.). Kotel může spalovat většinu minerálních a rostlinných olejů (např. motorový olej, motorová nafta, převodový olej, hydraulický olej, oleje na tváření (HBO 1, 2 a 3)) - pokud nemají příliš vysokou kinematickou viskozitu - tj. nad 6,00 mm²/s při teplotě 20°C, bod vznícení vyšší než 40°C a hustotu vyšší než 0,94 g/cm³.

TRANSFORMÁTOROVÉ OLEJE NESMĚJÍ BÝT SPALOVÁNY, PROTOŽE MOHOU OBSAHOVAT LÁTKY OVLIVŇUJÍCÍ VÝKON HOŘÁKU.

2. Podmínky skladování

Kotel na směsi upotřebených olejů WA 33 by měl být skladován při dodržení následujících podmínek:

- Teplota -20 - 85°C
- Relativní vlhkost 5 - 85%
- Tlak 800 - 1200 kPa
- Bezprašnost
- Bez chemického znečištění

3. Provozní podmínky

Kotel na směsi upotřebených olejů WA 33 by měl být provozován při dodržení následujících podmínek:

- Teplota 0 - 30°C
- Relativní vlhkost 5 - 85%
- Tlak 800 - 1200 kPa
- Krytí IP20
- Vytápěné prostory musejí být dobře vytápěny

4. Parametry řídicí jednotky

- Možnost nastavení výkonu kotle 22 nebo 30 kW
- Ochrana kotle před přehřátím
- Ochrana před přetečením paliva
- Automatické udržování nastavení při výpadku napájení

5. Bezpečnostní pokyny

Kotel na směsi upotřebených olejů WA 33 je napájen střídavým napětím 230 V, 50Hz. Pojistka (1 A, 250 V) je umístěna na krytu řídicí jednotky. Pokud napájení (230 V, 50Hz) vypadne, pojistku zkontrolujte.

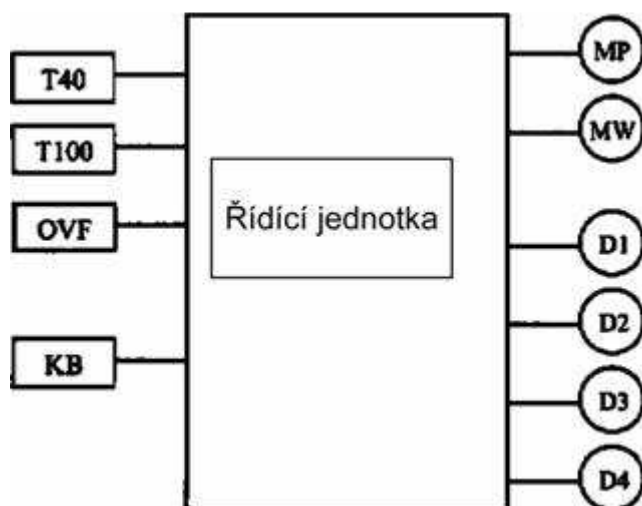
Kotel WA 33 je také vybaven dvěma bimetalovými senzory, která zajišťují bezpečný a úsporný provoz zařízení. Kontakty bimetalového senzoru umístěného ve spalovací komoře se rozpojí při poklesu teploty pod 35°C. V nouzové situaci (přehřátí, naplnění nádržky přepadu paliva) dostane řídicí jednotka signál od jednoho z těchto senzorů a zapne ventilátor, který je v provozu až do ochlazení kotle pod teplotu 35°C.

Druhý bimetalový senzor je umístěn poblíž ventilátoru, hraniční hodnota tohoto senzoru je 90°C. Při jejím překročení se rozpojí kontakty senzoru a kotel se přepne do režimu "Přehřátí" (viz kapitola 8 tohoto návodu).

Kotel je vybaven také senzorem umístěným pod nádržkou přepadu paliva (nebo také pojistka proti přetečení). Při naplnění této nádoby dojde k přepnutí kotle do režimu "Naplnění nádržky přepadu paliva" (viz kapitola 8 tohoto návodu).

Propojení řídicí jednotky s dalšími součástmi kotle (senzory, čerpadlo, ventilátor) provedl výrobce, za normálního provozu je s ohledem na bezpečnost přísně zakázáno do zapojení jakkoli zasahovat, otevírat zaplombované kryty nebo demontovat součásti řídicí jednotky. V případě neodborné manipulace hrozí nebezpečí zásahu elektrickým proudem (230 V, 50 Hz) a následné popáleniny.

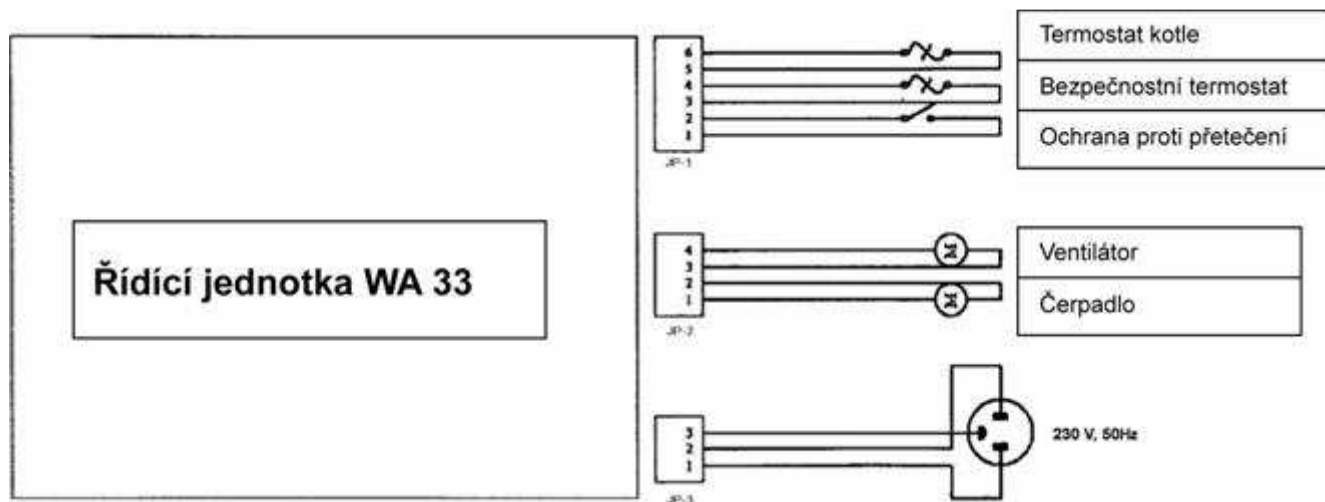
6. Schéma zařízení



Obrázek 1 - Blokové schéma kotle WA 33

Vysvětlivky:

T40	bimetalový teplotní senzor kotle
T100	bimetalový bezpečnostní senzor (STB)
OVF	ochrana proti přetečení
MP	čerpadlo (příkon 48 W, 230 V stříd., 50Hz)
MW	ventilátor (příkon 35 W, 230V stříd., 50Hz], průtok - 1000 m³/h)
KB	klávesnice
DI	indikátor přehřátí kotle
D1	indikátor přeplnění nádrže přepadu paliva
D3	indikátor činnosti čerpadla
D4	indikátor - kotel zapnut/vypnut



Obrázek 2 - Řídicí jednotka - skupiny vodičů

7. Montáž kotle

- Během montáže kotle musejí být dodržovány všechny místně platné a evropské předpisy a normy.
- Kotel umístěte na rovný betonový povrch.
- Kotel ustavte do roviny. Pro kontrolu správného ustavení můžete do spalovací komory umístit spalovací desku a nalít na ni trochu motorové nafty, měla by se rovnoměrně roztékat na všechny strany.
- Na kouřovod vycházející ze spalovací komory namontujte stabilizátor tahu, při provozu kotle zajistí stabilní odtah spalin.
- K zajištění řádného odtahu namontujte svislou část kouřovodu (**ne z hliníku**) délky minimálně 6 metrů s hladkým povrchem a z materiálu odolného vysokým teplotám.
- Zkontrolujte těsnost všech spojů, v případě nouze je můžete zatěsnit izolační páskou.
- Zkontrolujte, zda je spalovací deska umístěna uprostřed spalovací komory.
- Do spalovací komory vložte horní spalovací prstenec - lem uprostřed prstence musí směřovat nahoru, na něj nasadíte dohořivací válec.
- Zkontrolujte, zda má zdroj napájení následující parametry: 220-240 V, 50 Hz a připojte kotel ke zdroji napájení. Ventilátor ani čerpadlo by se nemělo zapnout dříve než po zapnutí kotle tlačítkem, kotel nesmí začít sám topit.
- Dodržujte bezpečnou vzdálenost od hořlavých látek.

Pokud jsou ve stejné místnosti jako kotel větrací ventilátory, může to způsobovat nerovnoměrný chod.

Montáž kouřovodu

Pro čisté a bezproblémové spalování je nezbytná správně provedená montáž kouřovodu.

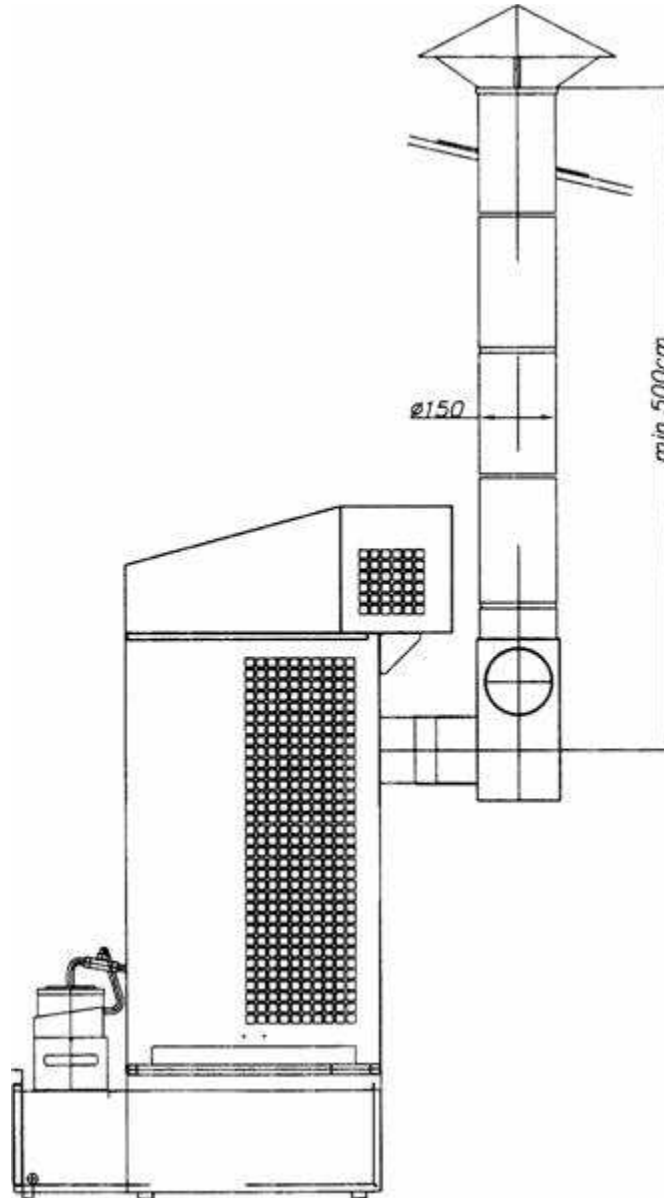
- Minimální průměr kouřovodu je 150 mm.
- Zkontrolujte řádné utěsnění spojů kouřovodu.
- Minimální výška komínu je 6 metrů.
- Venkovní části trubek by měly být izolovány (nebo by měly být použity izolační trubky s dvojitou stěnou).
- K horní hraně komínu musí mít přístup vítr ze všech směrů (např. může být nutné komín zvýšit, aby vyčníval nad hřeben střechy).
- Všechny části kouřovodu by měly být (pokud je to možné) svislé. Snažte se co nejvíce omezit délky vodorovných trubek. Na kouřovodu se vyhýbejte ohybům. Pokud je použití ohybů nevyhnutelné (např. 2 ohyby při průchodu kouřovodu zdí nebo oknem), dodržte následující pokyny: maximální úhel ohybu by měl být 45° a minimální výška kouřovodu by pak měla být zvětšena na 7 metrů.
- Rozdíl tlaků v komíně by měl být při jmenovitém výkonu 16 Pa.
- Kotel nesmí být zapojován do společného kouřovodu.

POZNÁMKA

Při montáži kouřovodu se snažte vyhnout používání vodorovných vedení. Pro snadný odvod zplodin hoření by spoje na vedení neměly mít větší úhel než 45°. Horní část kouřovodu musí vyčnívat nad hřeben střechy.

Na místech, kde kouřovod prochází stropem, střechou nebo zdí musí být provedena dostatečná tepelná izolace, aby nemohlo dojít ke vzniku požáru. Na všech místech, kde by mohlo dojít k tělesnému kontaktu s kouřovodem a také u venkovních částí kouřovodu, by měly být použity trubky s dvojitou stěnou, předejde se tím kondenzaci spalin nebo popálení.

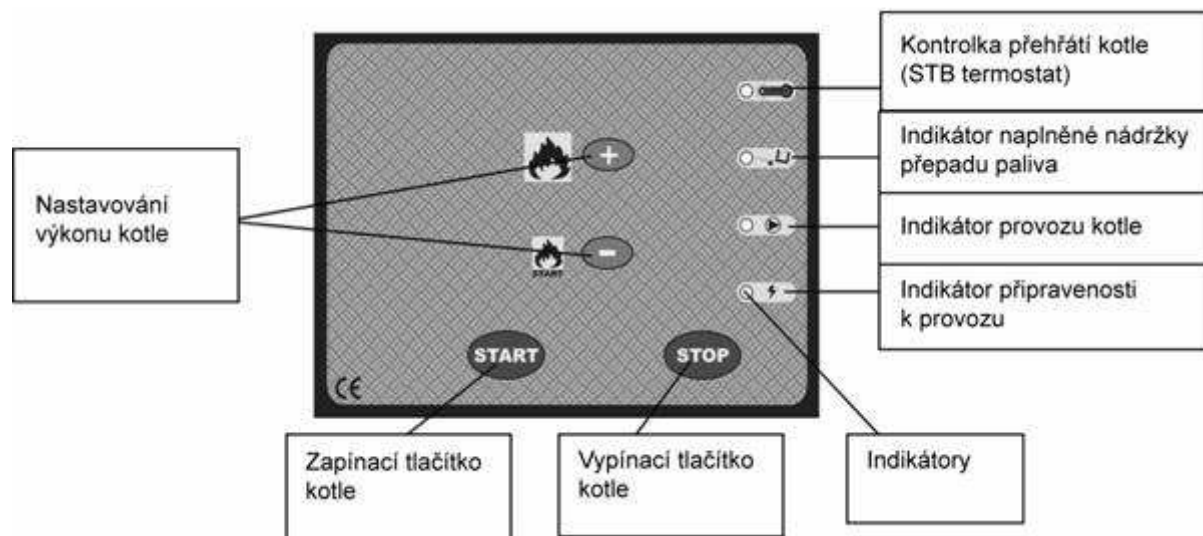
Poblíž kotle neukládejte žádné materiály, zejména ne hořlavé. Zajistěte dostatečný přísun spalovacího vzduchu.



8. Popis funkce kotle

Ovládací panel

Ovládací panel kotle WA 33 je osazen čtyřmi tlačítky, kterými obsluha ovládá jeho provoz a čtyřmi indikátory, které zobrazují jeho stav.



Obrázek 4 - Ovládací panel kotle na směsi upotřeбенých olejů WA 33

Při provozu kotle mohou nastat následující stavy:

- Stop kotel je připraven k zapálení
- Zapalování příprava k provozu
- Topení běžný provoz kotle
- Odstavování nouzové vypnutí
- Přehřátí nouzové vypnutí
- Přetečení nouzové vypnutí

Teplu je produktem spalování plynů uvolňovaných z olejů při vysoké teplotě.

Po připojení kotle ke zdroji napájení je kotel ve stavu připravenosti "Stop", kotel netopí, ventilátor ani čerpadlo není zapnuté. Po stisknutí tlačítka *Start* se rozsvítí zelený indikátor a kotel se připraví na zapálení. Po nahřátí kotle na 40°C sepnou kontakty senzoru ve spalovacím prostoru, zapne se palivové čerpadlo a ventilátor zásobující spalovacím vzduchem, což je indikováno žlutou diodou na ovládacím panelu. Kotel není ještě zcela rozeřhátý, pracuje na nízký výkon s malou spotřebou paliva (asi 1,85 kg oleje/h) minimálně 30 minut, na ovládacím panelu je žlutě podsvícen symbol "-". Po 30 minutách je možné stisknutím symbolu "+" na ovládacím panelu zvýšit výkon kotle na druhý stupeň, žlutá dioda začne svítit více. Dodávka paliva do spalovacího prostoru se zvýší na 2,55 kg oleje za hodinu.

Kotel se vypíná stisknutím tlačítka *Stop* na ovládacím panelu. Palivové čerpadlo se vypne, žlutá a zelená dioda na ovládacím panelu zhasnou. Ventilátor dodávající spalovací vzduch pracuje dokud teplota kotle neklesne pod 35°C (režim "Odstavování"). Po ochlazení se kotel přepne do stavu *Stop*.

Kotel se může odstavit i automaticky a to v následujících případech:

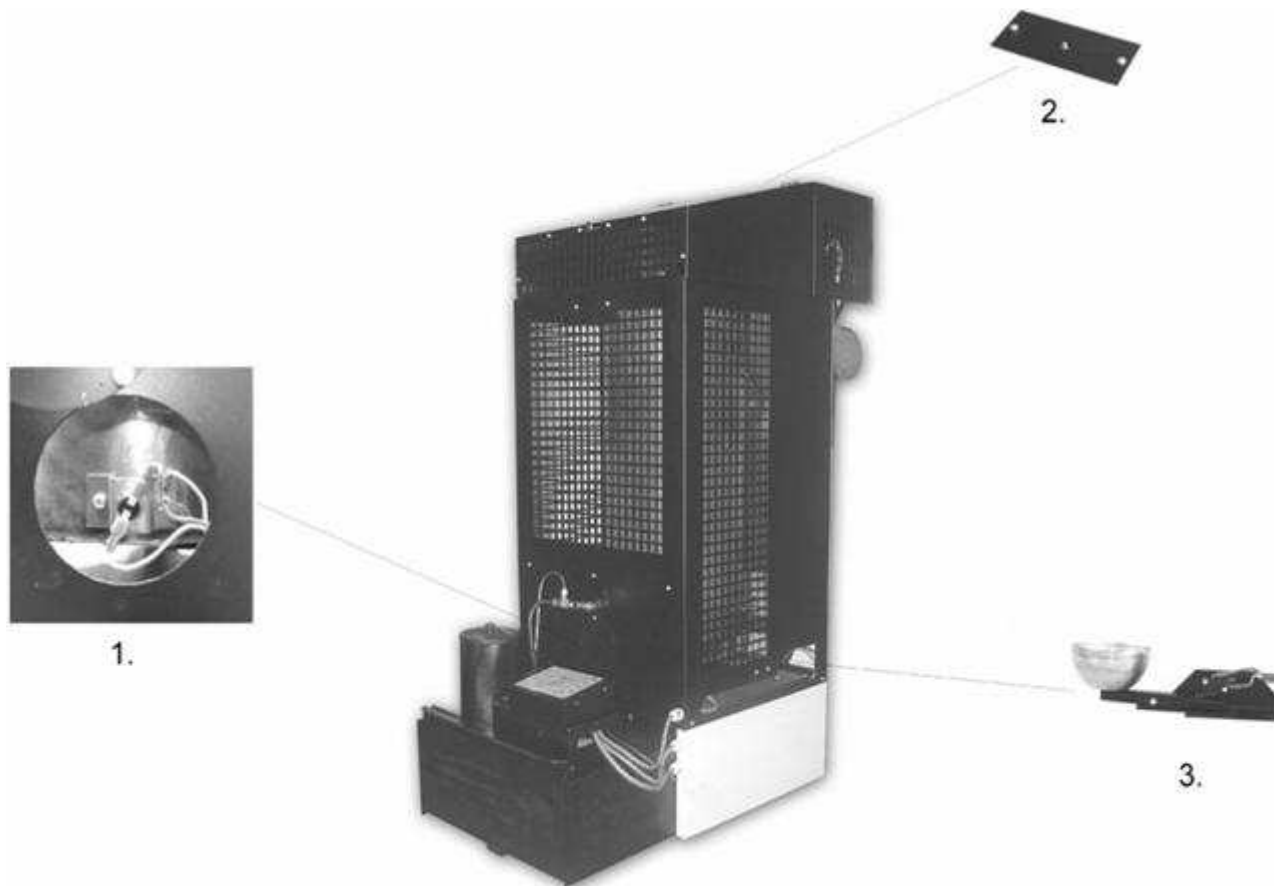
- Přehřátí spalovací komory
- Naplnění přepadové nádržky paliva

Signál o **přehřátí** získá řídicí jednotka od bimetalového senzoru umístěného poblíž ventilátoru. Rozpojení kontaktů znamená, že byla překročena hraniční teplota. Řídicí jednotka vypne palivové čerpadlo (indikátor (žlutá dioda) provozu čerpadla na ovládacím panelu zhasne), stav přehřátí indikuje na ovládacím panelu červená dioda. Zapne se ventilátor, který je v provozu až do ochlazení kotle pod teplotu 35°C. Po dosažení této teploty se kotel přepne do režimu **Stop**.

Po přepnutí do režimu *Stop* (i po odpojení a zapojení napájení) zůstane indikátor přehřátí stále svítit. Podle toho obsluha zjistí, že k přehřátí došlo a může zjistit příčinu.

Pro vypnutí indikace přehřátí a navrácení kotle do běžného provozního režimu počkejte, až se kotel ochladí (vypne se ventilátor a stiskněte tlačítko umístěné na krytu bimetalového senzoru. Pak stiskněte tlačítko *Start*, indikátor přehřátí zhasne a kotel může být znovu spuštěn.

Signál o **naplnění nádržky přepadu paliva** získá řídicí jednotka od mechanického senzoru umístěného pod touto nádržkou. Rozpojení kontaktů znamená, že nádržka je plná. Řídicí jednotka vypne palivové čerpadlo (indikátor (žlutá dioda) provozu čerpadla na ovládacím panelu zhasne) a na ovládacím panelu se rozsvítí červený indikátor naplnění nádržky. Zapne se spalinový ventilátor, který je v provozu až do ochlazení kotle pod teplotu 35°C. Po dosažení této teploty se kotel přepne do režimu **Stop**. Vyprázdněte nádržku, stiskněte tlačítko *Start*, červený indikátor naplnění nádržky zhasne, signál o naplnění nádržky se vypne a kotel je připraven k novému spuštění.



Obrázek 5 - Umístění bezpečnostních prvků kotle

1. Termostat ve spalovací komoře
2. Ochrana proti přehřátí
3. Ochrana proti přetečení

9. Obsluha kotle

POZNÁMKA

NIKDY NESMÍTE DOPLŇOVAT DO KOTLE PALIVO, POKUD JSOU KOTEL NEBO SPALOVACÍ DESKA JEŠTĚ HORKÉ!!! VŽDY MUSÍTE POČKAT, AŽ SPALOVACÍ DESKA ÚPLNĚ VYCHLADNE. NEDODRŽENÍ TOHOTO POKYNU HROZÍ ZAPÁLENÍ PAR PALIVA NEBO VÝBUCH S MOŽNÝMI VÁŽNÝMI POPÁLENINAMI.

Zapalování kotle

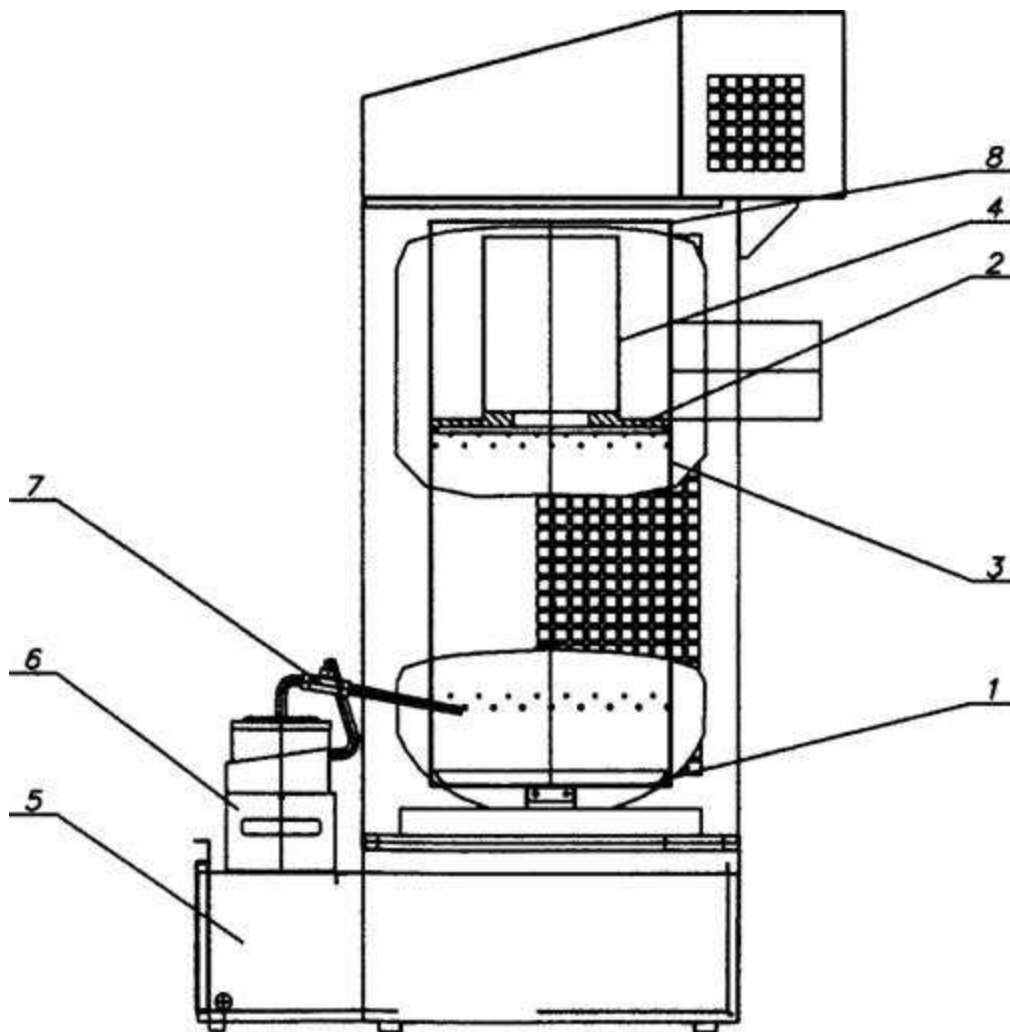
Provoz kotle ovládá řídicí jednotka, ale ovlivňuje ho i nastavení obsluhy.

- V případě potřeby vypusťte z palivové nádrže kondenzát, naplňte ji palivem.
- Zapojte zástrčku do elektrické zásuvky (230 V, 50 Hz).
- Otevřete dvířka spalovacího prostoru, vyndejte kryt spalovací komory, vyndejte spalovací válec a prstenec (v případě potřeby očistěte spalovací desku, její podklad, vnitřek spalovací komory a ostatní díly).
- Zkontrolujte, zda je spalovací deska chladná a čistá, nalijte na ni asi 250 ml petroleje nebo nafty.
- Zmačkejte list papíru do koule, zapalte ho a vhodte na spalovací desku tak, aby zapálila palivo.
- Nasadte spalovací válec a prstenec, nasadte kryt spalovacího prostoru, zavřete dvířka spalovacího prostoru.
- Na ovládacím panelu stiskněte tlačítko *Start* (měla by se rozsvítit zelená kontrolka).
- Po 10-15 minutách (v závislosti na teplotě místnosti) se společně zapne ventilátor a palivové čerpadlo, rozsvítí se žlutý indikátor provozu čerpadla, kotel začne pracovat na snížený výkon (22 kW, spotřeba 1,85 kg/h). Na tento výkon může kotel pracovat stále nebo je možné po asi 30 minutách provozu stisknutím tlačítka se symbolem "+" zapnout vyšší výkon (30 kW, spotřeba 2,55 kg/h).
Stisknutí tlačítka Stop nebo dvojité stisknutí tlačítka Start za provozu kotle způsobí jeho vypnutí.

Vypnutí kotle

- Na ovládacím panelu stiskněte tlačítko Stop (žlutý indikátor zhasne), palivové čerpadlo přestane dodávat do spalovací komory palivo, ventilátor bude pracovat až do ochlazení kotle.

Neodpojujte kotel od zdroje napájení, pokud ventilátor pracuje, počkejte, dokud se po ochlazení kotle nevypne, pak se kotel vypne automaticky. Pamatujte na to, že i po zhasnutí plamene zůstává litinová spalovací deska ještě nějakou dobu (podle okolní teploty) velmi horká, dokud kotel vychladne, nesmí se znovu zapalovat.



Obrázek 6 Hlavní části kotle

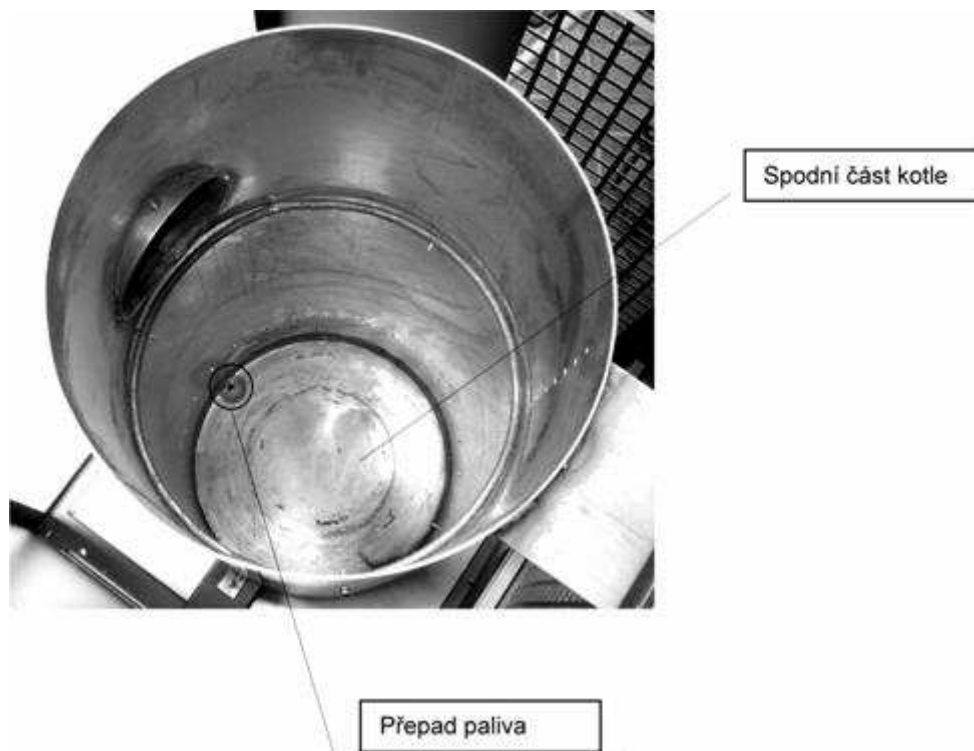
1. Spodní část spalovací komory
2. Prstenec
3. Spalovací komora
4. Válec
5. Palivová nádrž
6. Palivové čerpadlo a regulátor
7. Palivové vedení
8. Kryt spalovací komory

Údržba

Kotel nevyžaduje žádnou větší údržbu. K bezzávadovému a bezpečnému provozu kotle postačí dodržování pokynů výrobce.

- Spalovací desku a ostatní součásti (válec, prstenec a kryt) ve spalovacím prostoru čistěte každý den.
- Kontrolujte, zda není ucpané vedení přepadu paliva (toto vedení je ve spodní části spalovací komory přímo nad nádržkou přepadu paliva), pravidelně ho čistěte.
- Spodní část spalovací komory (pod spalovací deskou) čistěte každý týden.
- Kontrolujte, zda jsou otvory pro vstup vzduchu ve spodní a horní části spalovací komory bezvadně průchozí.
- Čistěte palivové vedení ke spalovací desce. Maximální prodleva mezi čištěním je 7-14 provozních hodin (v závislosti na použitém palivu).
- V topné sezóně čistěte palivovou nádrž a filtr palivového čerpadla.
- Pokud nebude kotel delší dobu používán, vyčistěte důkladně spalovací komoru a palivovou nádrž, naneste na ně tenkou vrstvu oleje jako ochranu proti korozi.

DOPORUČUJEME NECHAT KOTEL PRAVIDELNĚ PŘEKONTROLOVAT V AUTORIZOVANÉM SERVISU.



Obrázek 7 Spalovací komora

10. Závady a jejich odstraňování

V případě závady nahlédněte do následující tabulky, měla by Vám pomoci s nalezením závady a odstraněním její příčiny. Obecně je odstraňování závad jednoduché. Nejčastější závady jsou uvedeny níže, číslo u nich uvedené označuje možnou příčinu. Pořadí čísel reprezentuje pravděpodobnost výskytu závady.

POZNÁMKA

Před prováděním jakéhokoli úkonu údržby odpojte kotel od zdroje napájení.

ZÁVADA	PŘÍČINA
Palivové čerpadlo nezačne pracovat, jeho indikátor nesvítí	6-3-7
Plamen zhasnul, čerpadlo stále pracuje	2-5-9-10-12
Ze spalovací komory se ozývá hluk	10-11-12
Ve spalovací komoře a v komíně se usazují saze	8-9-10-11-12
Na spalovací desce zůstává nespálené palivo	8-9-11-12 nebo bylo příliš mnoho paliva při zapalování

Číslo	Příčina	Odstranění
1	Není napájení	<ul style="list-style-type: none"> Zkontrolujte, zda je zástrčka v zásuvce, zkontrolujte pojistky
2	Kondenzát v palivové nádrži	<ul style="list-style-type: none"> Vyčistěte nádrž, sítko a filtr
3	Motor čerpadla se nezapne	<ul style="list-style-type: none"> Zkontrolujte bimetalový bezpečnostní senzor (STB) a ochranu před přetečením
4	Čerpadlo ani jeho motor nepracují	<ul style="list-style-type: none"> Palivo je příliš viskózní nebo chladné. Naředte ho naftou Zkontrolujte ovládací termostat čerpadla, případně vyměňte Zkontrolujte motor, prohlédněte čerpadlo, zda není uvnitř znečištěno Zkontrolujte bimetalový bezpečnostní senzor (STB) a ochranu před přetečením
5	Palivové vedení je ucpané, palivo se vrací obtokem zpět do nádrže	<ul style="list-style-type: none"> Vyčistěte palivové vedení, v případě potřeby vyměňte
6	Ovládací termostat čerpadla nedosáhl správné teploty	<ul style="list-style-type: none"> Počkejte, až kotel vychladne, pak ho spusťte znovu Vyměňte termostat
7	Nádržka přepadu paliva je plná	<ul style="list-style-type: none"> Vyprázdněte ji
8	Bimetalový bezpečnostní senzor (STB) nepracuje správně nebo nepracuje vůbec	<ul style="list-style-type: none"> Resetujte termostat Vyměňte termostat
9	Nedostatečný přívod spalovacího vzduchu	<ul style="list-style-type: none"> Vyčistěte vstupní otvory vzduchu do spalovací komory Zkontrolujte, zda ventilátor pracuje správně
10	Špatný tah komínu	<ul style="list-style-type: none"> Zkontrolujte, zda je kouřovod namontován podle pokynů z kapitoly "Montáž kouřovodu" Zkontrolujte, zda nejsou kouřovodu netěsnosti V případě potřeby kouřovod vyčistěte
11	Tah v komínu je příliš silný nebo velmi kolísavý	<ul style="list-style-type: none"> Namontujte stabilizátor tahu a nastavte ho na minimum (2 mm vodního sloupce - 16 Pa)
12	Nedostatečný tah komínu	<ul style="list-style-type: none"> Zkontrolujte všechny spoje Snižte počet ohybů Zvětšete výšku Zaizolujte venkovní trubky kouřovodu Přečtěte si všechny pokyny o montáži kouřovodu

11. Technické parametry

	Jednotka	WA 33
Minimální výkon	kW	22
Maximální výkon	kW	30*
Minimální spotřeba paliva	kg/h	1,85
Maximální spotřeba paliva	kg/h	2,55
Průtok ohřátého vzduchu	m ³ /h	1000
Napětí/frekvence	V/Hz	23/50
Odběr proudu	A	0,6
Průměr kouřovodu	mm	150
Šířka	cm	85
Výška	cm	137
Délka	cm	54
Hmotnost	kg	90

* Výkon 30 kW platí při následujících parametrech paliva:

- výhřevnost 40 MJ/kg

- hustota 0,94 g/cm³

Při lepších parametrech může být tepelný výkon až 35 kW.



Desa Poland Sp. z o.o.
62-023 Gądky
Ul. Magazynowa 5a
08

EN 1
Type: WA
Vzdálenost od hořlavých materiálů: 140 cm
Třída zařízení: třída 5
Tepelný výkon: 30 kW
Druh paliva: petrolej
Elektrická bezpečnost: vyhovuje

PROHLÁŠENÍ O SHODĚ

Výrobce: DESA Poland Sp. z o.o.
Adresa: ul. Magazynowa 5A, 62-023 Gądky, Polska
Výrobek: Značka: MASTER
Typ: WA 33

Na vlastní zodpovědnost prohlašujeme, že výše uvedený výrobek splňuje požadavky bezpečnostních předpisů ES.

Směrnice: 2006/95/ES O NÍZKÉM NAPĚTÍ
2004/108/ES O ELEKTROMAGNETICKÉ KOMPATIBILITĚ
89/106/WE O STAVEBNÍCH VÝROBCÍCH

Použité normy:

PN-EN 1, PN-EN 1:2001/A1, PN-EN 60335-1, PN-EN 60335-1-102, PN-EN 55014-1:2007, PN-EN 55014-2:1999+A1:2004+IS1:2007, PN-EN 55014-1:2004, PN-EN 61000-3-2004+A2:2005, PN-EN 61000-3-3:1997+A1:2005+A2:2006, PN-EN 55014-1, PN-EN 61000-4-2:1999+A2:2003, PN-EN 61000-4-4:2005, PN-EN 61000-4-6:2007. PN-EN 61000-4-5:2006, PN-EN 61000-4-11:2007, PN-EN 61000-3-3:1997+A1:2002(U)

Značka CE byla udělena v roce: 2008
Prohlášení vydáno DESA Poland Sp z o.o.
Místo, datum Gądky, 2008-08-12

Podpis zodpovědné osoby

DESA POLAND Sp. z o.o.

Paweł Dobroń
Dyrektor Zarządzający
Managing Director

Váš dodavatel:



VěŠE
Plus+.cz

Rodovská 883, 190 14 Praha 9
Tel.: +420 776 607 741, DIČ: CZ28887751
Email: info@vaseplus.cz, www.vaseplus.cz

www.vaseplus.cz