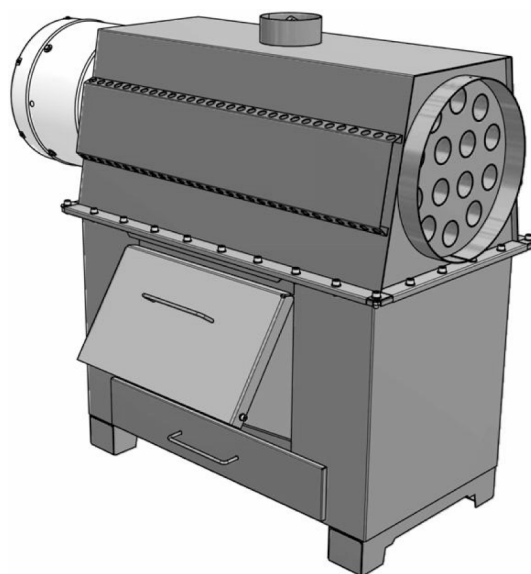


# MASTER<sup>®</sup>

## TOPIDLO NA TUHÁ PALIVA



### NÁVOD K POUŽITÍ MASTER CT-50

# TECHNICKÉ PARAMETRY

TYP			MASTER CT-50
Jmenovitý tepelný výkon		kW	50
Ohřátý vzduch	Průtok vzduchu při 20°C	m <sup>3</sup> /h	1400
	Užitečný statický tlak	mmH <sub>2</sub> O	1
	Teplotní spád	°C	85
Elektrické napětí		V / Hz	230 / 50
Příkon		kW	0,16
Hlučnost při typickém použití ve vzdálenosti 3 metry		dB(A)	65
Průměr výfukového otvoru		mm	150
Hmotnost		kg	268

## DOPORUČENÍ

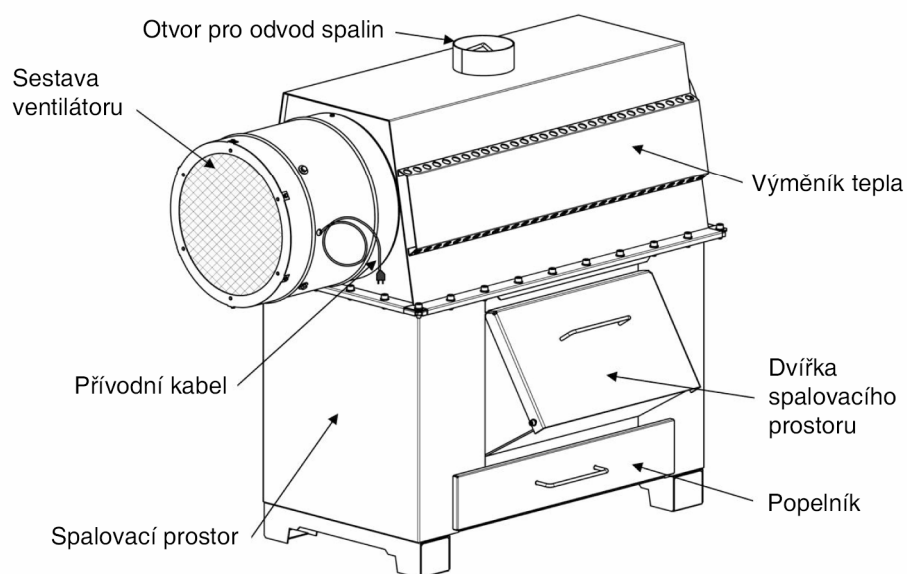
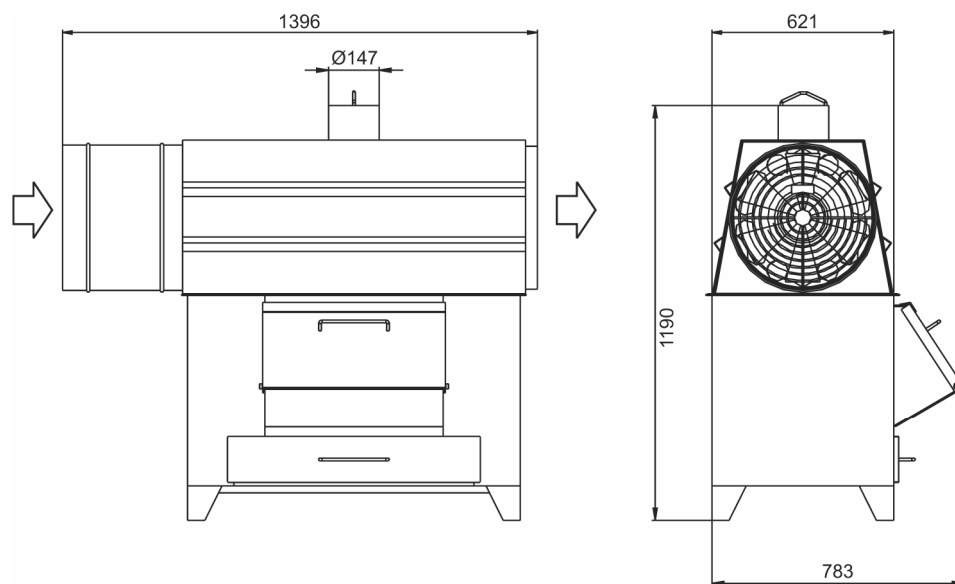
- Výstrahy uvedené v tomto návodu si pečlivě přečtěte, obsahují důležité informace o bezpečnostních podmínkách instalace, používání a údržby zařízení.
- Instalace musí být provedena v souladu s předpisy země použití, pokyny výrobce a musí být provedena kvalifikovanými pracovníky z výrobcem autorizovaného servisního centra. Chyby v instalaci mohou mít za následek zranění osob nebo škody na majetku, za které výrobce nepřebírá zodpovědnost.
- Zkontrolujte obal, nepoškozenost a kompletnost obsahu. V případě jakýchkoli pochybností zařízení nepoužívejte a zašlete ho zpět dodavateli.
- Obalové materiály nenechávejte v dosahu dětí, protože mohou být zdrojem nebezpečí.
- Nezakrývejte větrací mřížky.
- V případě poruchy nebo nesprávné funkce zařízení vypněte, nepokoušejte se ho opravovat a obraťte se na kvalifikovaného pracovníka, který prováděl jeho instalaci.
- Pokud se rozhodnete, že zařízení už nebudete používat, vyřadte z činnosti díly, které by mohly být zdrojem nebezpečí.
- Zařízení musí být používáno výhradně pro účel, ke kterému je určeno. Jakékoli jiné použití bude považováno za nesprávné a potenciálně nebezpečné.
- Zajistěte, aby tento návod byl vždy u zařízení.
- Pokud bude zařízení umístěno na místě, kde jsou tělesně postižené osoby, musí být montáž provedena tak, aby k němu byl snadný přístup.
- K topení používejte výhradně paliva uvedená v tomto návodu, nepřekračujte maximální množství paliva.  
Pozor: Topidlo nesmíte přepřehřívát palivem.

DOPORUČENÉ PALIVO	VÝHŘEVNOST PALIVA	MAXIMÁLNÍ MNOŽSTVÍ PALIVA
SUCHÉ DŘEVO	4000 kcal/kg	10 kg

## VÝSTRAHA

- Před zapálením paliva zkontrolujte, zda je větrák zapnutý a zda se otáčí správným směrem.
- Nepřekračujte maximální množství paliva.
- Při topení nenechávejte topidlo bez dozoru, pokud je nádoba na popel vytažená nebo pokud jsou otevřená nebo pootevřená dvířka spalovacího prostoru.
- Pokud je topidlo v provozu, nikdy neodpojujte přívod elektrické energie k ventilátoru.
- Prvních 8 hodin by topidlo mělo být provozováno na poloviční výkon, aby se šamotové cihly a kryt mohly patřičně prohřát. Proto snižte příkládané množství paliva na polovinu (5 kg).
- Může dojít k opálení nátěru na krytu. Je to normální reakce na teplotu a nevztahuje se na to záruka.

# CELKOVÉ ROZMĚRY



## PROVOZNÍ VLASTNOSTI

Topidlo na pevná paliva je zařízení, které ohřívá okolní vzduch tepelnou energií získanou spalováním paliva.

K předávání tepla dochází přímo z ploch výměníku tepla na proudící vzduch. Průtok vzduchu je zajištěn odstředivým ventilátorem.

Spaliny jsou po průchodu výměníkem tepla odváděny komínem.

Topidlo je určeno pro vytápění průmyslových objektů (nesmí být používáno tam, kde by bylo vystaveno povětrnostním vlivům).

## KONSTRUKČNÍ VLASTNOSTI

Topidlo je vyrobeno z uhlíkové oceli, odpovídá evropským standardům, konstrukce umožňuje snadnou kontrolu, příležitostné čištění a údržbu.

Topidlo se skládá ze:

- Spalovacího prostoru obdélníkového tvaru vyrobeného z plátů žáruvzdorné oceli
- Dvířek spalovacího prostoru pro přikládání
- trubkového tepelného výměníku s velkou plochou
- Nádoby na popel
- Příruby pro připojení kouřovodu pro odvod spalin mimo uzavřený objekt.

## VENTILÁTOR

Ventilátor má šroubovitě lopatky, které zajišťují nízkou hlučnost a velký průtok vzduchu.

## ODVOD SPALIN

Topidlo má kruhovou přírubu, ke které se pevně připojuje kovový kouřovod, který odvádí spaliny do venkovního prostoru.

Kouřovod musí mít následující vlastnosti:

- Klapku regulující tah
- Průměr stejný nebo větší než příruba, průměr se nesmí měnit
- Kolena nesmějí mít větší úhel než 45°
- Venkovní zakončení odolné proti vlivu větru

## POKYNY PRO ODBORNOU INSTALACI

- Zařízení ustavte tak, aby byla zajištěna jeho stabilita.
- Nezakrývejte mřížky na nasávací straně ventilátoru.
- Zařízení nestavte blízko překážek, které by bránily proudění vzduchu.
- Respektujte minimální vzdálenost od zdí danou příslušnou normou.
- Zkontrolujte, zda je možné provádět čištění a údržbu zařízení.

## PROVOZNÍ ZÁVADY - PŘÍČINY A ŘEŠENÍ

Pokud se vyskytnou odchylky od správné funkce topidla, zkontrolujte nejprve:

- Zda má zdroj napájení dostatečné napětí.
- Odchylky hodnoty napětí by neměly být větší než +10% a -15%.
- Zda jsou v pořádku pojistky.
- Zda je dostatek paliva.



**POZNÁMKA: PŘÍPADNÉ OPRAVY MUSEJÍ BÝT PROVÁDĚNY VÝHRADNĚ KVALIFIKOVANÝMI PRACOVNÍKY, KTEŘÍ POUŽÍVAJÍ ORIGINÁLNÍ NÁHRADNÍ DÍLY. MANIPULOVAT S JINÝMI DÍLY NEŽ JSOU UVEDENÉ V ÚDRŽBĚ JE ZAKÁZÁNO.**

## PŘÍLEŽITOSTNÁ ÚDRŽBA

Pro správnou funkci zařízení a udržování v dobrém technickém stavu doporučujeme, aby minimálně jednou ročně (nejlépe na konci sezóny), kvalifikovaný pracovník provedl úkony pravidelné údržby.

Údržba musí být prováděna pouze, pokud je topidlo vychladlé.

## Čištění výměníku na konci topné sezóny

Čištění proveďte následujícím způsobem:

- Součásti výměníku očistěte malým ocelovým kartáčem.
- Vysajte případné saze usazené na součástech výměníku.
- Vyměňte opotřebené ocelové díly.
- Očistěte vnější povrch výměníku.

## Čištění kouřovodu

Odstraňte případné překážky nebo usazeniny, které se uvnitř nahromadily.

## Ventilátor

Ventilátor vyčistěte kartáčem nebo stlačeným vzduchem.

## POKYNY PRO UŽIVATELE

### Použití

Toto zařízení je určeno pro průmyslové objekty. Nesmí být používáno tam, kde by bylo vystaveno povětrnostním vlivům.

### Provoz

- Naložte do topidla dřevo nebo podobné materiály.
- Připojte větrák ke zdroji elektrické energie.
- Zapalte palivo a nechte rozhořet.



**POZNÁMKA: POKUD JE TOPIDLO HORKÉ, NIKDY NEODPOJUJTE VENTILÁTOR OD ZDROJE NAPÁJENÍ. TEPLO, KTERÉ BY SE NAHROMADILO VE VÝMĚNÍKU BY MOHLO POŠKODIT VENTILÁTOR A VÝMĚNÍK SAMOTNÝ.**

### Větrání v létě

Pro použití pouze ventilátoru připojte napájecí kabel ke zdroji napájení.

### Odpojení na konci topné sezóny

Topidlo odpojte a proveďte příslušnou údržbu.

# PROHLÁŠENÍ O SHODĚ

Tímto prohlašujeme, že technické zařízení:

# MASTER<sup>®</sup> CT-50

je vyrobeno v souladu s:

Ustanoveními Rady z 19. února 1973 pro sblížení právních předpisů členských států Evropského společenství v oblastech provozování spotřebičů v toleranci napětí (73/23/EWG) v platném znění novelizovaném směrnicí 93/68/EWG.

Ustanoveními Rady z 3. května 1989 pro sblížení právních předpisů členských států Evropského společenství v oblasti elektromagnetické kompatibility (EMC 89/336/EWG) v platném znění novelizovaném směrnicemi 91/263/EWG, 92/31/EWG, 93/68/EWG.

Ustanoveními Rady z 22. června 1998 pro sblížení právních předpisů členských států Evropského společenství v oblasti strojírenství MD 98/37/WE v platném znění novelizovaném směrnicemi 98/79/WE, 93/79/EWG.

a uspokojivě splňuje požadavky:

**EN 292-1:2000, EN 292-2:2000, EN 292-2:2000/A1, EN 60204-1:1999**

Výrobek je označen značkou , která dokládá jeho shodu.  
Značka byla udělena v roce 2006.

DESA POLAND Sp. z o. o.  
ul. Rolna 8 Sady  
PL 62-080 TARNOWO PODGÓRNE

Datum a podpis zodpovědné osoby

DESA POLAND Sp. z o.o.

3.07.2006

*Paweł Dobroń*  
Managing Director

Razítko výrobce

Pozor: Tento výrobek je označen následující značkou 

## INFORMACE O ELEKTRICKÉM A ELEKTRONICKÉM ODPADU

Pokud je zařízení označeno výše uvedenou značkou, znamená to, že musí být shromažďován odděleně od ostatního odpadu.

Elektrický a elektronický odpad obsahuje materiály, které mohou být pro životní prostředí škodlivé. Proto nesmějí být vyhazovány na skládky a musejí být recyklovány.

Informace o shromažďování elektrického a elektronického odpadu získáte od svého prodejce nebo výrobce či dovozce.

Tyto informace jsou určeny zejména koncovým spotřebitelům, protože většina těchto zařízení je prodávána přímo jim. To znamená, že koncoví spotřebitelé jsou při shromažďování tohoto druhu odpadu velmi důležití.

Pravidla pro nakládání s elektrickým a elektronickým odpadu vyplývají se směrnice 2002/96/EC.

Váš dodavatel:



**VaŠE**  
*Plus+.cz*

Rodovská 883, 190 14 Praha 9  
Tel.: +420 776 607 741, DIČ: CZ28887751  
Email: [info@vaseplus.cz](mailto:info@vaseplus.cz), [www.vaseplus.cz](http://www.vaseplus.cz)

[www.vaseplus.cz](http://www.vaseplus.cz)